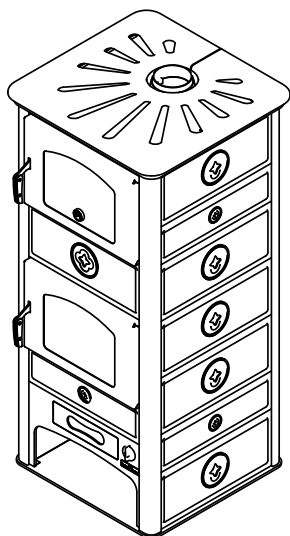


S60F**POÊLES**

mm 680x660xh1450

certification CE EN-13240

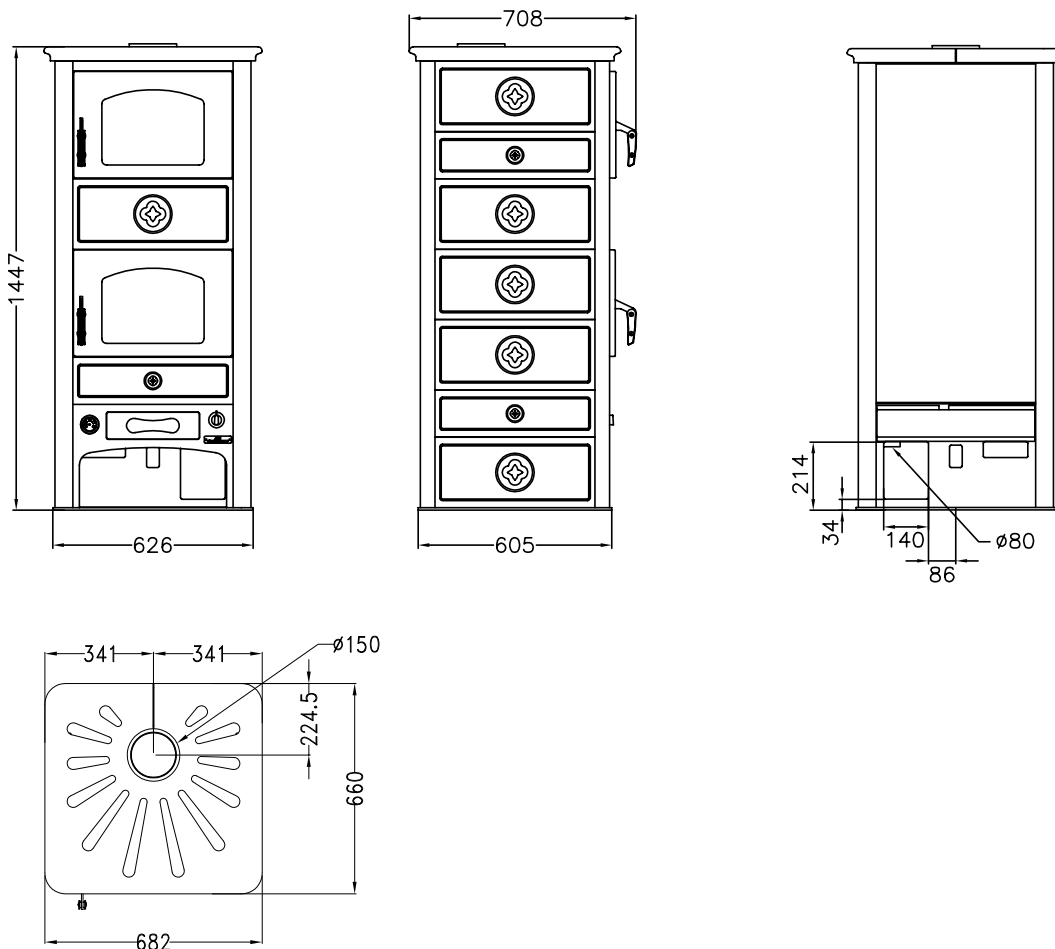


S60F

Céramiques blanc, bordeaux, terre

ÉQUIPEMENTS STANDARDS

- sortie de fumées supérieure \varnothing 150 mm
- four de mm 350x520xh240
- équipements du four : 1 grille + 1 plat
- réglage thermostatique d'air primaire
- prise d'air de l'extérieur \varnothing 80 mm

**DONNEES TECHNIQUES**

Classe Énergétique: A+	Rendiment: 85 %
Puissance calorifique nominale: 13.5 kW	Co à 13 % O2: 0.05 %
Puissance maximale: 16.0 kW	Poussières à 13% d'oxygène: 24 mg/Nm ³
Dimensions foyer (LxPxH): 33x36x45 cm	Dimensions de la bouche de chargement (LxH): 35x25 cm
Température des gaz d'échappement: 230 °C	Débit des gaz d'échappement: 11.0 g/s
Dépression à la cheminée : mbar 0.12	Poids net/avec emballage : kg 270/290