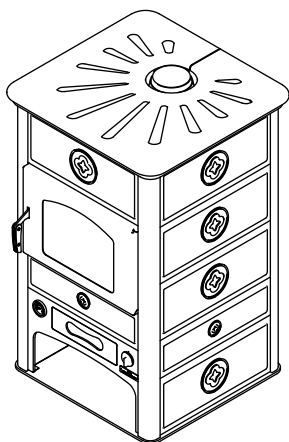


SK60**HYDRO-POÊLES**

mm 680x660xh1080

certification CE EN-13240

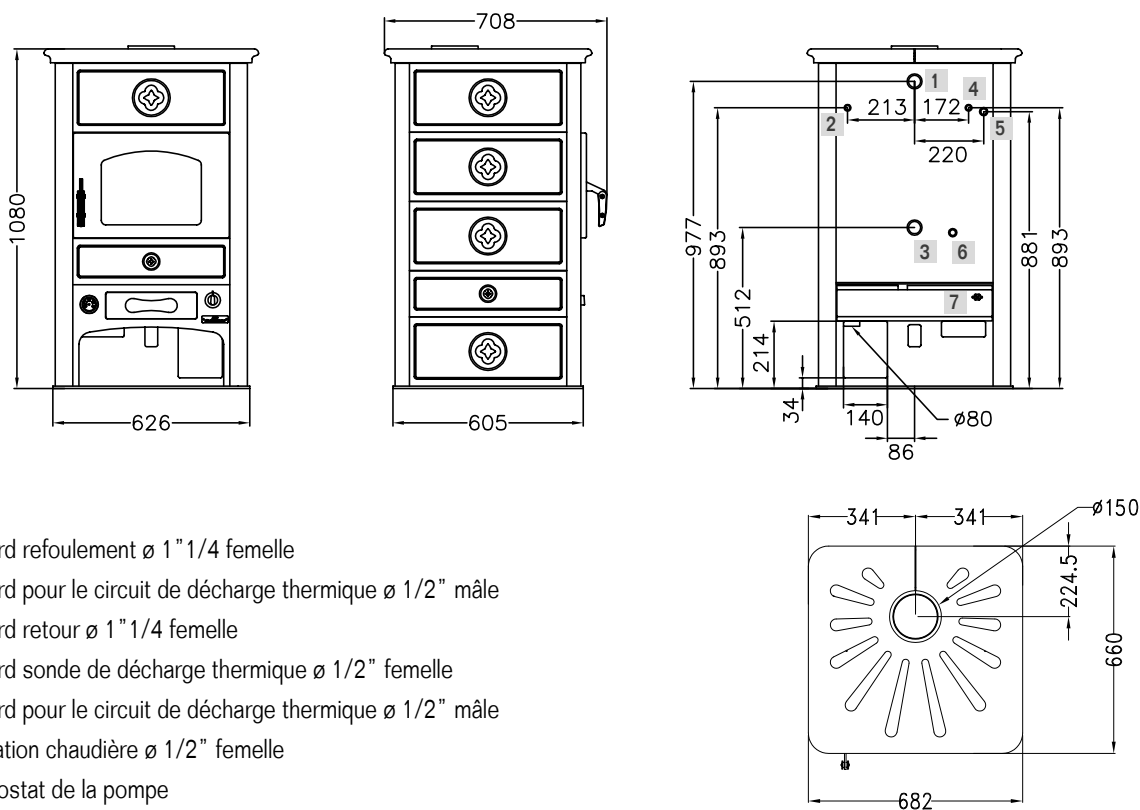


SK60

Céramiques blanc, bordeaux ou en Pierre serpentine

ÉQUIPEMENTS STANDARDS

- sortie de fumées supérieure \varnothing 150 mm
- prédisposition pour décharge thermique de sécurité pour installation à vase fermé
- thermostat pompe
- réglage thermostatique d'air primaire
- prise d'air de l'extérieur \varnothing 80 mm

**DONNEES TECHNIQUES**

Classe Énergétique: A+	Rendiment: 85 %
Puissance calorifique nominale (max): 13.9 (24.5) kW	Puissance restitué à l'eau (max): 12.5 (20.5) kW
Co à 13 % O ₂ : 0.06 %	Poussières à 13% d'oxygène: 26.3 mg/Nm ³
Pression max. eau: 1.5 bar	Capacité d'eau échangeur: 26.5 Lt
Dimensions foyer (LxPxH): 33x36x45 cm	Dimensions de la bouche de chargement (LxH): 35x25 cm
Température des gaz d'échappement: 200 °C	Débit des gaz d'échappement: 12.9 g/s
Dépression à la cheminée : mbar 0.12	Poids net/avec emballage : kg 310/330