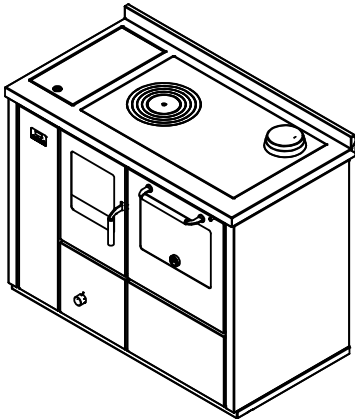


EKB110**HYDRO-CUISINIÈRE série "ECO"** **de manincor**

mm 1100x600xh860

certification CE EN-12815



Disponible en:

Blanc, Bleu, Vert, Gris, Noir, Rouge, Ivoire, Rouille, Acier inox

ÉQUIPEMENTS STANDARDS :

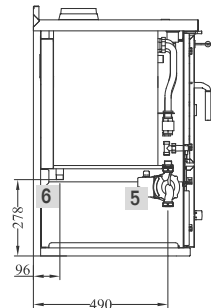
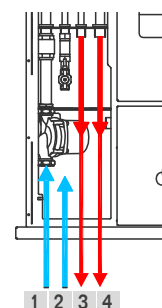
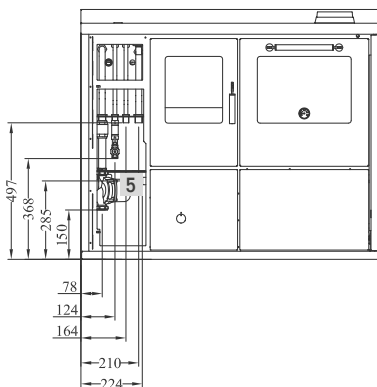
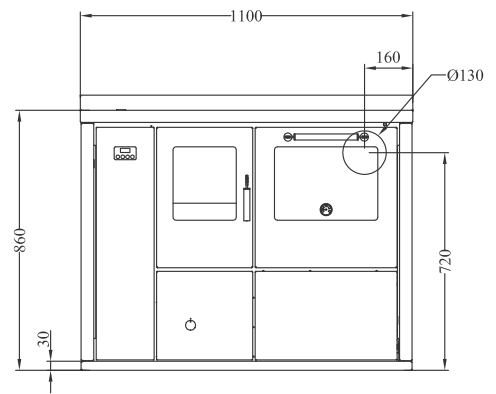
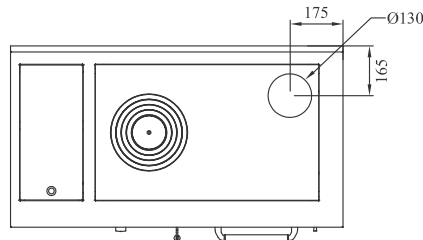
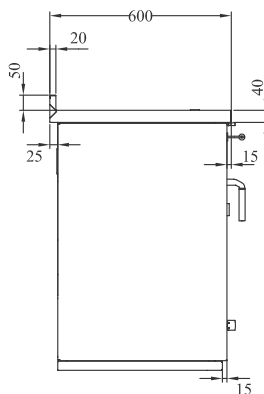
- vase ouvert intégré pour installation à vase fermé
- circulateur et panneau de contrôle
- plaque en fonte 740x450 mm avec cercle
- four cm. 36x44xh26 avec lumière et thermomètre
- sortie de fumées supérieure à droite Ø 130 mm
- plan inox de 40 mm (h totale 860 mm)
- portes foyer et four peintes en noir
- poignées inox D3
- socle inox h. 30 mm

SUR DEMANDE:

- production d'eau chaude sanitaire immédiate: 12.5 Lt/min
- portes foyer et four en inox
- sortie de fumées arrière à droite Ø 130 mm
- plaque vitroceramique (sortie fumées arrière)

ACCESSOIRES

- cache plaque en inox, disque chauffant «haut rendement», main courante avant, sur 2 ou 3 côtés inox



- 1 Raccord retour Ø 3/4" F
- 2 Réseau Ø 1/2" M
- 3 Eau chaude sanitaire Ø 1/2" M
- 4 Raccord refoulement Ø 3/4" M
- 5 Charge/Décharge
- 6 Décharge de débordement Ø 1/2" M

DONNÉES TECHNIQUES

Classe Énergétique: A+	Rendiment: 85 %
Puissance calorifique nominale (max): 17.5 (25) kW	Puissance restitué à l'eau (max): 8.8 (20) kW
Co à 13 % O ₂ : 0.09 %	Poussières à 13% d'oxygène: 21.3 mg/Nm ³
Pression max. eau: 2.5 bar	Capacité d'eau échangeur: 48 Lt
Dimensions foyer (LxPxH): 22x41x45 cm	Dimensions de la bouche de chargement (LxH): 22x25 cm
Température des gaz d'échappement: 235 °C	Débit des gaz d'échappement: 12.5 g/s
Dépression à la cheminée: mbar 0.12	Poids net/conditionné: kg 230/250