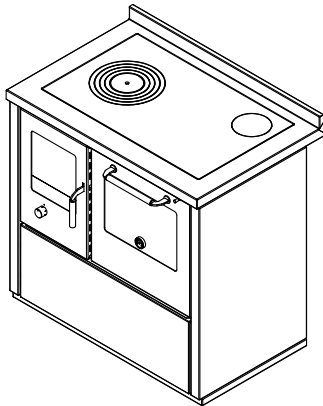


EK90**HYDRO-CUISINIÈRE série "ECO"**

mm 900x600xh860



Disponible en:

Blanc, Bleu, Vert, Gris, Noir, Rouge, Ivoire, Rouille, Acier inox

ÉQUIPEMENTS STANDARDS

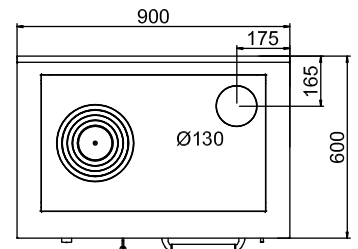
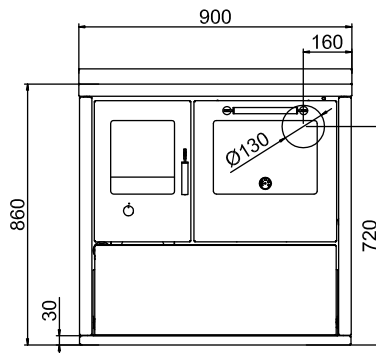
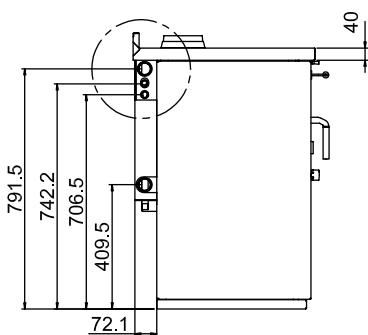
- prédisposition pour décharge thermique de sécurité
- sortie de fumées supérieure à droite ou à gauche \varnothing 130 mm
- plaque en fonte 740x450 mm avec cercle
- four mm 360x440xh260
- lumière four et thermomètre
- plan inox de 40 mm (h totale 860 mm)
- portes foyer et four peintes en noir
- poignées inox D3
- socle inox h. 30 mm

SUR DEMANDE:

- sortie de fumées arrière à droite ou à gauche \varnothing 130 mm
- portes foyer et four en inox

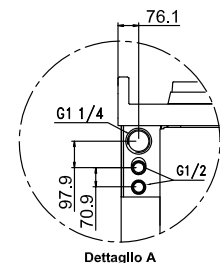
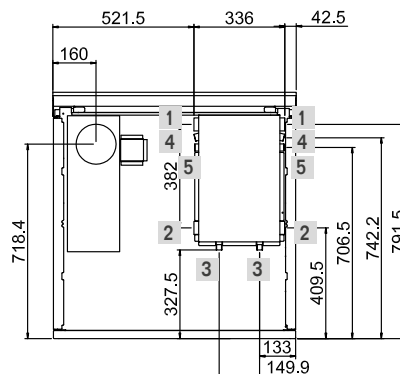
ACCESSOIRES

- main courante avant, sur 2 ou 3 côtés inox
- disque chauffant « haut rendement »
- cache plaque en inox



- 1 Raccord refoulement \varnothing 1" 1/4 femelle
- 2 Raccord retour \varnothing 1" 1/4 femelle
- 3 Raccord pour le circuit de décharge thermique \varnothing 1/2" mâle
- 4 Raccord sonde de décharge thermique \varnothing 1/2" femelle
- 5 Disponible pour regard

Version avec sortie de fumées à droite. La version avec sortie de fumées à gauche est symétrique.

**DONNÉES TECHNIQUES**

Classe Energétique: A+	Rendiment: 85.4 %
Puissance calorifique nominale (max): 12.7 (20) kW	Puissance restitué à l'eau (max): 4.6 (14) kW
Co à 13 % O ₂ : 0.09 %	Poussières à 13% d'oxygène: 21.1 mg/Nm ³
Pression max. eau: 2.0 bar	Capacité d'eau échangeur: 20 Lt
Dimensions foyer (LxPxH): 22x41x45 cm	Dimensions de la bouche de chargement (LxH): 22x25 cm
Température des gaz d'échappement: 228 °C	Débit des gaz d'échappement: 9.9 g/s
Dépression à la cheminée: mbar 0.12	Poids net/conditionné: kg 195/210