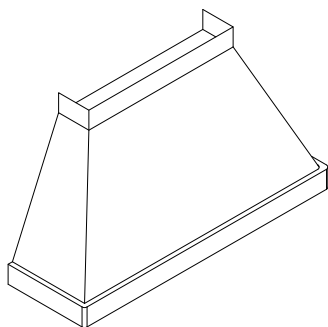


**K90-200****HOTTES ASPIRANTES**

mm 900-2000x530

pour les hautes températures, même au-dessus des cuisinières à bois



HOTTE CENTRALE AVEC ENVELOPPE HAUTE

Série dès 60 à 200 cm

Disponible avec les couleurs:

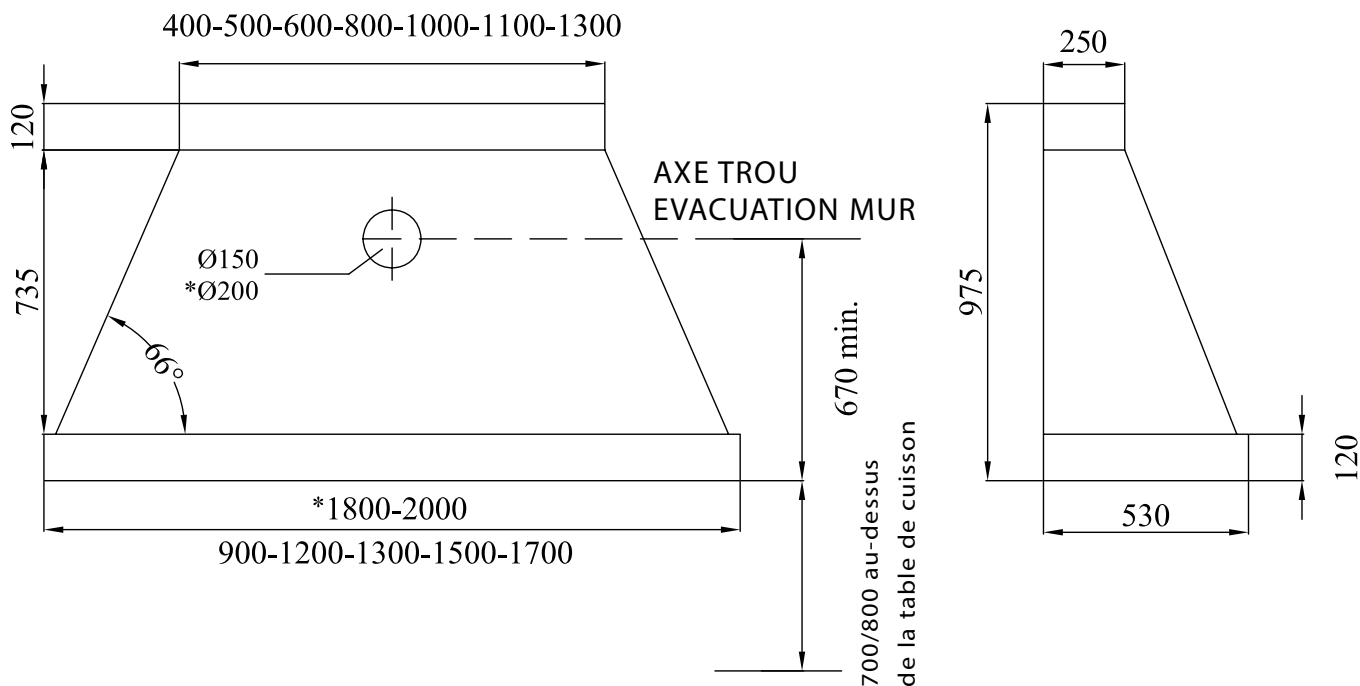
Blanc, Bleu, Noir, Rouge, Vert, Gris, Ivoire, Jaune, Inox satiné

**ÉQUIPEMENTS STANDARDS**

- poutre inox
- filtres à graisse en inox
- débit max mc/heure 900 (K180/200 mc/heure 1200)
- moteur à 4 vitesses 185 W (K180/200 450 W)
- éclairage spots led de 20 W
- nb de spots : 2 K90/120; 3 K150/170; 4 K180/200
- barre porte-ustensiles
- évacuation  $\varnothing$  150 mm (K180/200  $\varnothing$  200 mm)

**SUR DEMANDE**

- filtres à graisse en laiton
- version sans moteur

**DONNÉES TECHNIQUES**

Ne pas connecter la hotte à une sortie d'air réduite par rapport à celle indiquée. Le risque est d'avoir un mauvais fonctionnement de l'appareil et une surcharge de chaleur du moteur. Dans le cas où ce n'est pas possible de prédisposer un conduit  $\varnothing$  200mm (1200mc/h), où cela est prévu comme standard (K180-200), nous vous conseillons de commander la hotte avec moteur pour conduit  $\varnothing$  150mm (900mc/h).